

KÜLLING AG

KUNSTSTEIN- UND BETONELEMENTE BETONWAREN
8217 WILCHINGEN

Bahnhofstrasse 11
Telefon 052 687 37 00

www.kuelling-ag.ch

info@kuelling-ag.ch



PREISKATALOG Lagerartikel



Inhaltsverzeichnis

Betonrohre	5
Betonrohre mit Boden.....	9
Sickerrohre.....	10
Sickerschächte	11
Beton Halbschalen.....	12
Gitterroste halbrund.....	13
Kabel- und Antennenschächte.....	14
Strassensammler	15
Konen.....	16
Notausstiegschächte.....	17
Dachwasserschächte	18
Einlaufschächte.....	19
Schachtrahmen.....	20
Einlaufschnauze System Külling.....	20
Einlaufschnauze kurz	20
Strassenschalen	21
Betondeckel begehbar, nicht befahrbar.....	22
Betondeckel befahrbar	23
Beton-Schlitzdeckel	24
Gussdeckel mit Rahmen	25
Gussdeckel gelocht mit Rahmen	26
BEGU-Deckel.....	27
Gehwegplatten unbewehrt	28
Betonstellriemen	29
Betonsockel-Postamente.....	29
Blockstufen	30
Pflanzentröge.....	31
Brunnentröge System Külling	32

Index

Antennenschächte.....	14	Gehwegplatten.....	28
BEGU-Deckel.....	27	Gitterroste halbrund	13
Betondeckel befahrbar	23	Gussdeckel mit Rahmen gelocht.....	26
Betondeckel begehbar, nicht befahrbar.....	22	Gussdeckel mit Rahmen voll	25
Betondeckel mit Aussparung.....	23	Halbrunde Gitterroste.....	13
Beton-Halbschalen.....	12	Halbschalen	12
Betonrohr Konen	16	Kabelschächte	14
Betonrohre	5	Konen	16
Betonrohre mit Boden.....	9	Notausstiegsschächte.....	17
Beton-Schlitzdeckel	24	Pflanzentröge	31
Betonsockel	29	Platten für den Aussenbereich.....	28
Betonstellriemen	29	Postamente	29
Blockstufen	30	Schachtrahmen	20
Blockstufen Besenstrich	30	Schlammsammler.....	15
Blockstufen sandgestrahlt	30	Schlitzdeckel Beton	24
Blockstufen Waschbeton.....	30	Sickerrohre	10
Brunnenring.....	5	Sickerschächte.....	11
Brunnentröge	32	Sockel	29
Brunnentröge System Külling	32	Stellriemen	29
Dachwasserschächte	18	Strassensammler.....	15
Einlaufschächte.....	19	Strassenschalen.....	21
Einlaufschlauze kurz	20	TOK-Ring.....	15
Einlaufschlauze System Külling.....	20	Tröge	31
Gartenplatten	28	Unterlagen zu Brunnen-/Pflanzentrog.....	32

Preisliste

Diese Preisliste stellt keinen Antrag zum Vertragsabschluss dar. Wir sind nicht zur Lagerhaltung aller aufgeführten Artikel verpflichtet. Die Angaben über Masse und Gewichte sind unverbindlich und können von uns jederzeit geändert werden.

Diese Preisliste ersetzt in allen Teilen alle früheren Mitteilungen. Als aktuelle Preise gelten jene der Online-Version der Preisliste im Download-Bereich auf unserer Homepage (kuelling-ag.ch).

Preise

Diese verstehen sich für sämtliche Artikel (ausgenommen solche mit «Ab-Werk-Preisen») franko Baustelle bei ganzen Ladungen (10 Tonnen) und soweit mit Lastwagen (inkl. Anhänger) gut zufahrbar, im Umkreis von ca. 40 km. Die Mehrwertsteuer ist nicht inbegriffen. Preisänderungen bleiben jederzeit vorbehalten.

Versand und Ablauf

Der Versand erfolgt auf die Gefahr des Empfängers. Bei Transportschäden sind die notwendigen Vorbehalte vor dem Ablad anzubringen. Bei Franko-Bauplatzlieferungen mit unseren Transportmitteln oder durch einen von uns beauftragten Transportunternehmer übernehmen wir das Transportrisiko bis zur Abladestelle.

Der Ablad geht auf Kosten und Gefahr des Empfängers. Versetzarbeiten mit Kranwagen und Abladezeiten von über einer Stunde werden mit Fr. 140.– pro Stunde verrechnet.

Warenrücknahme und Gebinde

Zuviel bezogene oder bestellte Ware wird zurückgenommen (nur ganze Pakete), sofern sie in unserem Verkaufsprogramm aufgeführt wird und in einwandfreiem Zustand ist. Für die Umtriebe ist eine Entschädigung von 20 % des Listenpreises zu entrichten. Warenrücknahmen unter Fr. 50.– werden nicht vergütet. Paletten, Kanthölzer, Keile und andere Gebinde werden mit der Warenlieferung berechnet und nach Rückgabe gutgeschrieben. Paletten werden mit Fr. 15.– fakturiert und gutgeschrieben.

Reklamationen

Die Ware ist sofort nach Empfang zu prüfen. Allfällige Mängel müssen dem Lieferanten unverzüglich mitgeteilt werden.

Garantie

Sofern unsere Angebote und Auftragsbestätigungen keine besonderen Vermerke enthalten, gelten die Bedingungen und Normen des SIA sowie die Bestimmungen des OR.

Zahlungsbedingungen

Sofern nicht anders vereinbart gilt als Zahlungsfrist 30 Tage netto.

Allfällige Rabatte und andere Vergünstigungen fallen bei Betreuung, Nachlassvertrag und Konkurs dahin.

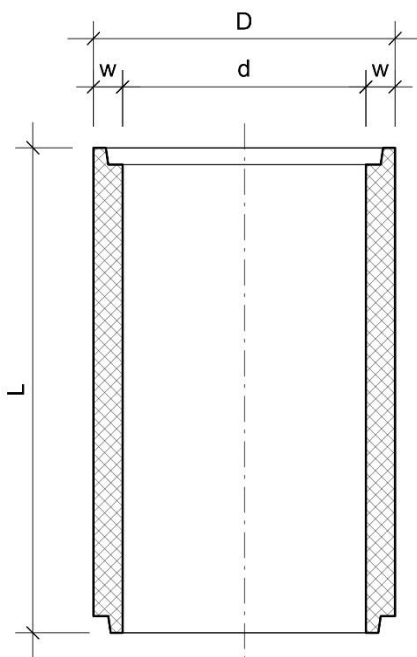
Zusätzliche Inkassospesen und 5 % Verzugszins werden verrechnet.

Bei Abholungen ab Werk von Waren im Wert bis zu einem Betrag von Fr. 200.- ist Barzahlung erforderlich (keine EC-Zahlung möglich).

Gerichtsstand

Erfüllungsort und Gerichtsstand ist Schaffhausen.

Betonrohre



Innen-Ø d cm	Wandstärke w cm	Aussen-Ø D cm
10	2.8	15.6
12	2.8	17.6
15	3	21
20	3	26
25	3.5	32
30	4	38
40	5	50
50	6	62
60	7	74
70	7	84
80	8	96
100	9	118
125	10	145

Betonrohre, Schachtröhre, Formstücke

Bezeichnung	Innen-Ø d	Länge L	Zusatz	Gewicht	Preis
Betonrohr	Ø 10	10 cm		6	27.-
Betonrohr	Ø 10	15 cm		6	27.-
Betonrohr	Ø 10	20 cm		6	27.-
Betonrohr	Ø 10	25 cm		7	27.-
Betonrohr	Ø 10	30 cm		8	27.-
Betonrohr	Ø 10	40 cm		11	27.-
Betonrohr	Ø 10	50 cm		14	27.-
Betonrohr	Ø 10	100 cm		27	28.-
Betonrohr	Ø 12	10 cm		6	28.-
Betonrohr	Ø 12	15 cm		7	28.-
Betonrohr	Ø 12	20 cm		7	28.-
Betonrohr	Ø 12	25 cm		8	28.-
Betonrohr	Ø 12	30 cm		10	28.-
Betonrohr	Ø 12	40 cm		13	28.-
Betonrohr	Ø 12	50 cm		16	28.-
Betonrohr	Ø 12	100 cm		31	29.-
Betonrohr	Ø 15	10 cm		7	29.-
Betonrohr	Ø 15	15 cm		8	29.-
Betonrohr	Ø 15	20 cm		8	29.-
Betonrohr	Ø 15	25 cm		10	29.-
Betonrohr	Ø 15	30 cm		12	29.-
Betonrohr	Ø 15	40 cm		16	29.-
Betonrohr	Ø 15	50 cm		20	29.-
Betonrohr	Ø 15	100 cm		41	32.-
Betonrohr	Ø 20	10 cm		5	35.-
Betonrohr	Ø 20	15 cm		8	35.-
Betonrohr	Ø 20	20 cm		10	35.-
Betonrohr	Ø 20	25 cm		13	35.-
Betonrohr	Ø 20	30 cm		16	35.-
Betonrohr	Ø 20	40 cm		21	35.-
Betonrohr	Ø 20	50 cm		26	35.-
Betonrohr	Ø 20	100 cm		52	37.-
Betonrohr	Ø 25	10 cm		7	39.-
Betonrohr	Ø 25	15 cm		10	39.-
Betonrohr	Ø 25	15 cm		10	39.-
Betonrohr	Ø 25	20 cm		14	39.-
Betonrohr	Ø 25	25 cm		17	39.-
Betonrohr	Ø 25	30 cm		30	39.-
Betonrohr	Ø 25	40 cm		27	39.-
Betonrohr	Ø 25	50 cm		34	39.-
Betonrohr	Ø 25	100 cm		68	44.-
Betonrohr	Ø 30	10 cm		10	51.-
Betonrohr	Ø 30	15 cm		15	51.-
Betonrohr	Ø 30	20 cm		21	51.-
Betonrohr	Ø 30	25 cm		26	51.-
Betonrohr	Ø 30	30 cm		31	51.-

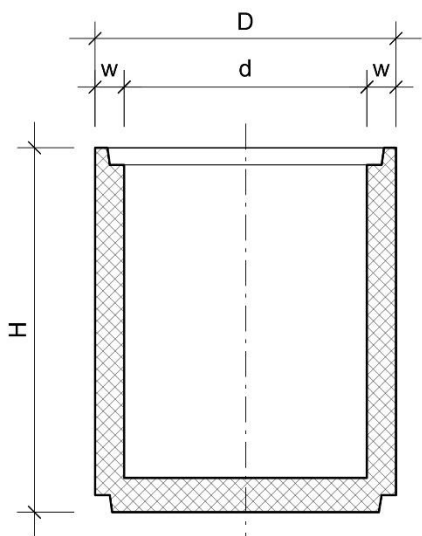
Betonrohre, Schachtröhre, Formstücke

Bezeichnung	Innen-Ø d	Länge L	Zusatz	Gewicht	Preis
Betonrohr	Ø 30	40 cm		41	51.-
Betonrohr	Ø 30	50 cm		51	51.-
Betonrohr	Ø 30	100 cm		103	58.-
Betonrohr	Ø 40	10 cm		17	71.-
Betonrohr	Ø 40	15 cm		25	71.-
Betonrohr	Ø 40	20 cm		34	71.-
Betonrohr	Ø 40	25 cm		42	71.-
Betonrohr	Ø 40	30 cm		51	71.-
Betonrohr	Ø 40	40 cm		68	71.-
Betonrohr	Ø 40	50 cm		85	71.-
Betonrohr	Ø 40	75 cm		120	85.-
Betonrohr	Ø 40	100 cm		170	85.-
Betonrohr	Ø 50	10 cm		25	90.-
Betonrohr	Ø 50	15 cm		38	90.-
Betonrohr	Ø 50	20 cm		51	90.-
Betonrohr	Ø 50	25 cm		63	90.-
Betonrohr	Ø 50	30 cm		76	90.-
Betonrohr	Ø 50	40 cm		101	90.-
Betonrohr	Ø 50	50 cm		127	90.-
Betonrohr	Ø 50	75 cm		203	126.-
Betonrohr	Ø 50	100 cm		255	126.-
Betonrohr	Ø 60	10 cm		35	112.-
Betonrohr	Ø 60	15 cm		53	112.-
Betonrohr	Ø 60	20 cm		71	112.-
Betonrohr	Ø 60	25 cm		88	112.-
Betonrohr	Ø 60	30 cm		106	112.-
Betonrohr	Ø 60	40 cm		141	112.-
Betonrohr	Ø 60	50 cm		177	112.-
Betonrohr	Ø 60	75 cm		265	158.-
Betonrohr	Ø 60	100 cm		355	158.-
Betonrohr	Ø 70	10 cm		41	132.-
Betonrohr	Ø 70	15 cm		61	132.-
Betonrohr	Ø 70	20 cm		81	132.-
Betonrohr	Ø 70	25 cm		102	132.-
Betonrohr	Ø 70	30 cm		122	132.-
Betonrohr	Ø 70	40 cm		163	132.-
Betonrohr	Ø 70	50 cm		205	132.-
Betonrohr	Ø 70	75 cm		305	180.-
Betonrohr	Ø 70	100 cm		405	180.-
Betonrohr	Ø 80	10 cm		53	166.-
Betonrohr	Ø 80	15 cm		80	166.-
Betonrohr	Ø 80	20 cm		106	166.-
Betonrohr	Ø 80	25 cm		133	166.-
Betonrohr	Ø 80	30 cm		159	166.-
Betonrohr	Ø 80	40 cm		210	166.-
Betonrohr	Ø 80	50 cm		265	166.-

Betonrohre, Schachtröhre, Formstücke

Bezeichnung	Innen-Ø d	Länge L	Zusatz	Gewicht	Preis
Betonrohr	Ø 80	75 cm		400	227.-
Betonrohr	Ø 80	100 cm		530	227.-
Betonrohr	Ø 100	10 cm		83	257.-
Betonrohr	Ø 100	15 cm		124	257.-
Betonrohr	Ø 100	20 cm		166	257.-
Betonrohr	Ø 100	25 cm		205	257.-
Betonrohr	Ø 100	30 cm		250	257.-
Betonrohr	Ø 100	40 cm		330	257.-
Betonrohr	Ø 100	50 cm		415	257.-
Betonrohr	Ø 100	75 cm		620	344.-
Betonrohr	Ø 100	100 cm		840	344.-
Betonrohr	Ø 125	25 cm		255	399.-
Betonrohr	Ø 125	50 cm		510	399.-
Betonrohr	Ø 125	100 cm		1020	504.-
Betonrohr	Ø 150	25 cm		405	443.-
Betonrohr	Ø 150	50 cm		615	498.-
Betonrohr	Ø 150	75 cm		895	641.-
Betonrohr	Ø 150	100 cm		1200	688.-
Betonrohr	Ø 200	25 cm		395	453.-
Betonrohr	Ø 200	50 cm		700	662.-
Betonrohr	Ø 200	75 cm		1055	851.-
Betonrohr	Ø 200	100 cm		1400	987.-
Betonrohr	Ø 250	50 cm		1200	824.-
Betonrohr	Ø 250	75 cm		1800	1071.-
Betonrohr	Ø 300	50 cm		1430	1281.-
Betonrohr	Ø 300	75 cm		2145	1554.-

Betonrohre mit Boden



Innen-Ø d cm	Wandstärke w cm	Aussen- Ø D cm
30	4	38
40	5	50
50	6	62
60	7	74
70	7	84
80	8	96
100	9	118
125	8	141

Bodenstärke 7-10 cm

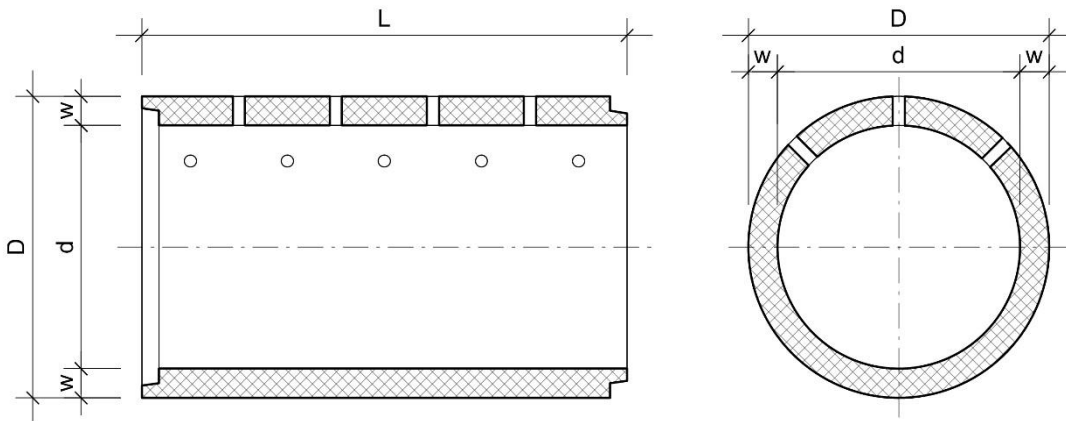
Bezeichnung	Innen-Ø d	Höhe H	Zusatz	Gewicht	Preis
Betonrohr mit Boden	Ø 30	50 cm		58	85.-
Betonrohr mit Boden	Ø 30	100 cm		109	92.-
Betonrohr mit Boden	Ø 40	50 cm		100	119.-
Betonrohr mit Boden	Ø 40	100 cm		185	140.-
Betonrohr mit Boden	Ø 50	50 cm		155	164.-
Betonrohr mit Boden	Ø 50	100 cm		280	189.-
Betonrohr mit Boden	Ø 60	50 cm		225	202.-
Betonrohr mit Boden	Ø 60	100 cm		400	247.-
Betonrohr mit Boden	Ø 70	50 cm		270	248.-
Betonrohr mit Boden	Ø 70	100 cm		470	297.-
Betonrohr mit Boden	Ø 80	50 cm		360	311.-
Betonrohr mit Boden	Ø 80	100 cm		630	364.-
Betonrohr mit Boden	Ø 100	50 cm		600	427.-
Betonrohr mit Boden	Ø 100	100 cm		1020	539.-
Betonrohr mit Boden	Ø 125	50 cm		800	662.-
Betonrohr mit Boden	Ø 125	100 cm		1310	767.-
Betonrohr mit Boden	Ø 150	50 cm		1110	777.-
Betonrohr mit Boden	Ø 150	100 cm		1700	1034.-
Betonrohr mit Boden	Ø 200	50 cm		1700	1113.-
Betonrohr mit Boden	Ø 200	100 cm		2200	1449.-
Betonrohr mit Boden	Ø 250	50 cm		2465	1470.-
Betonrohr mit Boden	Ø 250	50 cm		2465	1449.-
Betonrohr mit Boden	Ø 300	50 cm		3065	1911.-

Sickerrohre



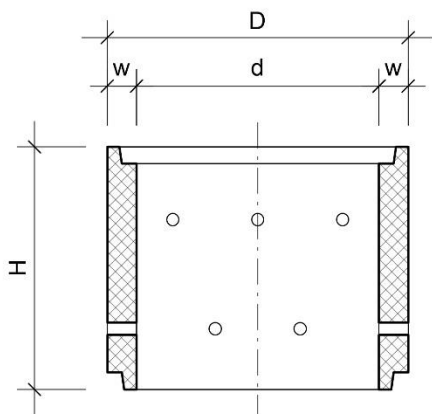
Innen-Ø d cm	Wandstärke w cm	Aussen-Ø D cm	Anzahl Rohre pro Palett
10 ¹	2.8	15.6	42
12 ¹	2.8	17.6	36
15	3	21	30
20	3	26	20
25	3.5	32	–
30	4	38	–
40*	5	50	–
50*	6	62	–
60*	7	74	–

¹ Nur in 2 Reihen Sickerlöcher
* Nur auf Bestellung lieferbar

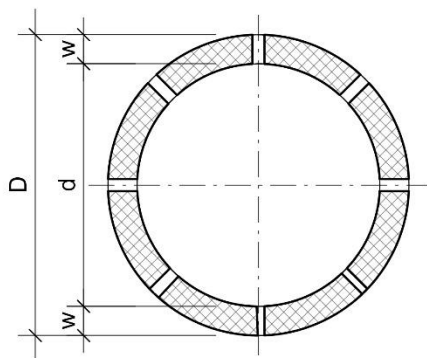


Bezeichnung	Innen-Ød	Länge	Zusatz	Gewicht	Preis
Sickerrohr	Ø 10	100 cm		27	43.-
Sickerrohr	Ø 12	100 cm		31	45.-
Sickerrohr	Ø 15	100 cm		38	53.-
Sickerrohr	Ø 20	100 cm		50	61.-
Sickerrohr	Ø 25	100 cm		66	71.-
Sickerrohr	Ø 30	100 cm		95	100.-
Sickerrohr	Ø 40	100 cm		160	150.-
Sickerrohr	Ø 50	100 cm		245	197.-
Sickerrohr	Ø 60	100 cm		335	254.-

Sickerschächte



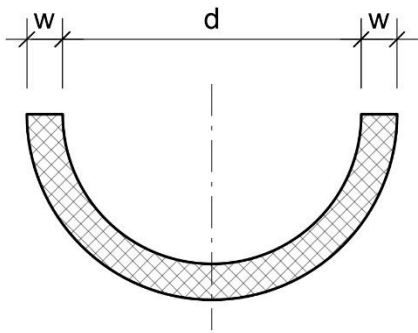
Innen-Ø- d cm	Höhe H cm	Wandstärke w cm	Aussen- Ø D cm	Anzahl Löcher
60	100	7	74	22
80	50	8	96	20
80	100	8	96	30
100	50	9	118	24
100	100	9	118	36
125	50	8	141	26
125	100	8	141	40



Bezeichnung	Innen-Ø d	Höhe	Zusatz	Gewicht	Preis
Sickerschachtrohr	Ø 80	50 cm		260	237.-
Sickerschachtrohr	Ø 80	100 cm		525	370.-
Sickerschachtrohr	Ø 100	50 cm		370	352.-
Sickerschachtrohr	Ø 100	100 cm		840	572.-
Sickerschachtrohr	Ø 125	50 cm		495	496.-
Sickerschachtrohr	Ø 125	100 cm		1000	754.-

Elemente für Wasserfassungen (Brunnenstuben) liefern wir auf Bestellung.

Beton Halbschalen

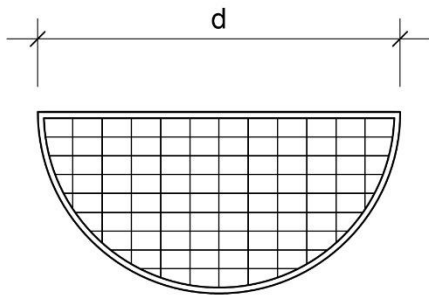


Innen-Ø d cm	Wandstärke w cm
10	2.8
12	2.8
15	3
20	3
25	3.5
30	4
40	5
50	6
60	7
70*	7
80*	8
100*	9

* Nur auf Bestellung lieferbar

Bezeichnung	Innen-Ø d	Höhe	Zusatz	Gewicht	Preis
Beton-Halbschale	Ø 10	100 cm		13	34.-
Beton-Halbschale	Ø 12	50 cm		8	27.-
Beton-Halbschale	Ø 12	100 cm		15	35.-
Beton-Halbschale	Ø 15	50 cm		10	29.-
Beton-Halbschale	Ø 15	100 cm		20	38.-
Beton-Halbschale	Ø 20	50 cm		15	36.-
Beton-Halbschale	Ø 20	100 cm		26	45.-
Beton-Halbschale	Ø 25	50 cm		19	39.-
Beton-Halbschale	Ø 25	100 cm		34	51.-
Beton-Halbschale	Ø 30	50 cm		25	54.-
Beton-Halbschale	Ø 30	100 cm		51	71.-
Beton-Halbschale	Ø 40	50 cm		42	74.-
Beton-Halbschale	Ø 40	100 cm		84	99.-
Beton-Halbschale	Ø 50	50 cm		62	99.-
Beton-Halbschale	Ø 50	100 cm		124	146.-
Beton-Halbschale	Ø 60	50 cm		88	131.-
Beton-Halbschale	Ø 60	100 cm		176	192.-
Beton-Halbschale	Ø 70	50 cm		100	153.-
Beton-Halbschale	Ø 70	100 cm		200	204.-
Beton-Halbschale	Ø 80	50 cm		130	193.-
Beton-Halbschale	Ø 80	100 cm		260	264.-
Beton-Halbschale	Ø 100	50 cm		203	258.-
Beton-Halbschale	Ø 100	100 cm		405	372.-

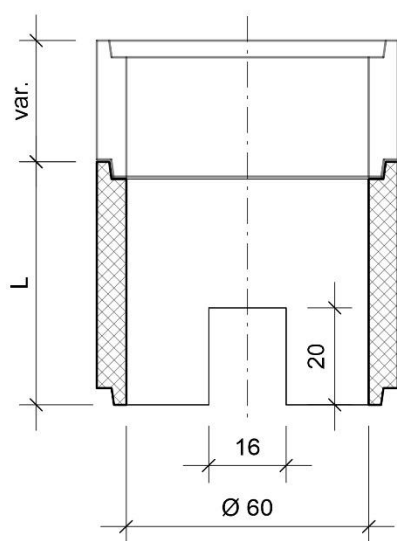
Gitterroste halbrund



Höhe: 3 cm

Bezeichnung	Zusatz		Gewicht	Preis
Gitterrost halbrund	zu Beton-Halbschale	Ø 20 cm	1	60.-
Gitterrost halbrund	zu Beton-Halbschale	Ø 25 cm	1	60.-
Gitterrost halbrund	zu Beton-Halbschale	Ø 30 cm	1	60.-
Gitterrost halbrund	zu Beton-Halbschale	Ø 40 cm	2	65.-
Gitterrost halbrund	zu Beton-Halbschale	Ø 50 cm	3	72.-
Gitterrost halbrund	zu Beton-Halbschale	Ø 60 cm	4	79.-
Gitterrost halbrund	zu Beton-Halbschale	Ø 70 cm	5	91.-
Gitterrost halbrund	zu Beton-Halbschale	Ø 80 cm	6	107.-
Gitterrost halbrund	zu Beton-Halbschale	Ø 100 cm	50	136.-

Kabel- und Antennenschächte



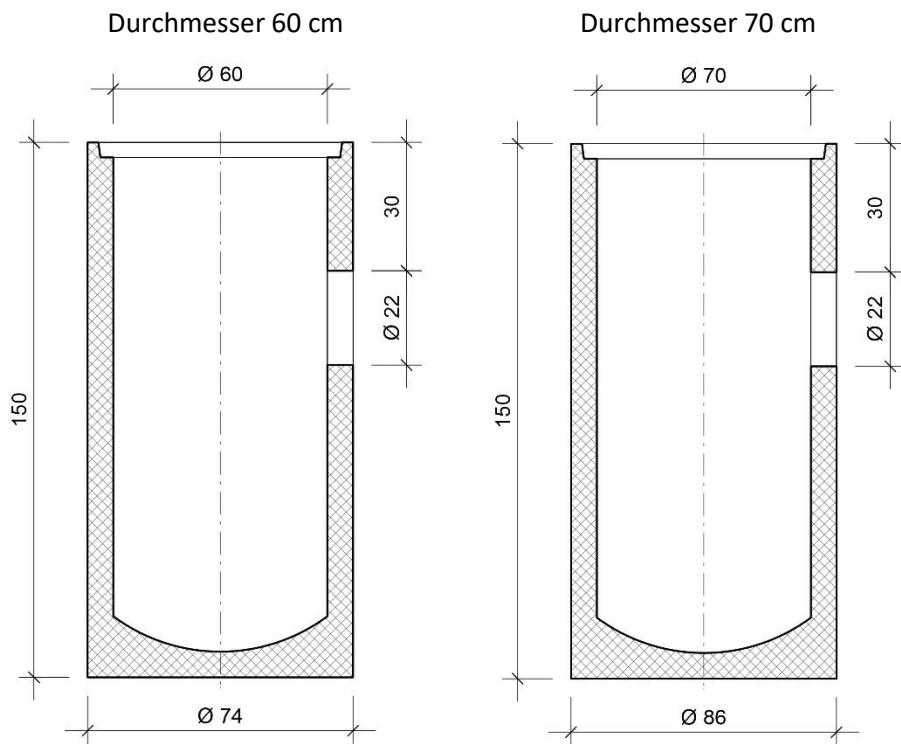
Mit 4 Aussparungen am Fuss. Als Oberteil dient ein Betonrohr.

Dazugehöriger Betondeckel Ø60 cm mit versenktem Handgriff, nicht befahrbar aus unserem Sortiment Seite 22.

Bezeichnung	Zusatz	Gewicht	Preis
Kabel-und Antennenschacht	Ø 60 cm Höhe 50 cm	165	159.-

Strassensammler

Schachtrohre einteilig mit gewölbtem Boden mit oder ohne Aussparung

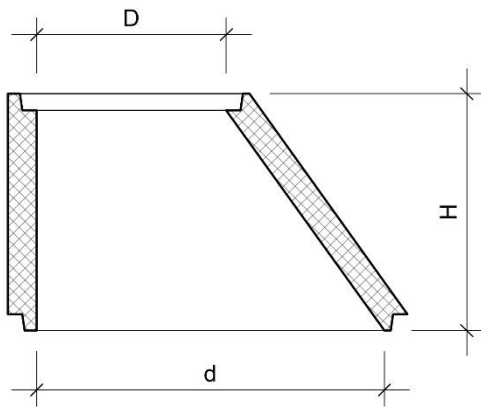


Bezeichnung	Innen-Ø	Höhe	Zusatz	Gewicht	Preis
Strassensammler	Ø 60	150 cm	ohne Aussparung	580	313.-
Strassensammler	Ø 60	150 cm	mit Aussparung	580	328.-
Strassensammler	Ø 70	150 cm	ohne Aussparung	910	444.-
Strassensammler	Ø 70	150 cm	mit Aussparung	910	471.-
TOK-Ring BA-Dichtung	125 mm			1	26.-
TOK-Ring BA / NBR	150 mm			1	29.-
TOK-Ring BA / NBR	200 mm			1	39.-



TOK-Ring eingebaut

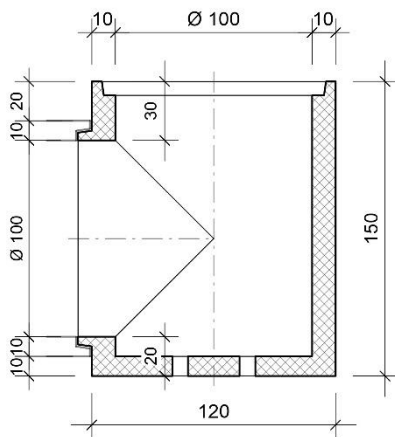
Konen



Bezeichnung	Ø d/Ø D	H	Zusatz	Gewicht	Preis
Betonrohr Kone	Ø 70/60 cm	50 cm	exzentrisch	200	240.-
Betonrohr Kone	Ø 70/60 cm	65 cm	exzentrisch	250	240.-
Betonrohr Kone	Ø 80/60 cm	35 cm	exzentrisch	180	244.-
Betonrohr Kone	Ø 80/60 cm	50 cm	exzentrisch	220	256.-
Betonrohr Kone	Ø 80/60 cm	65 cm	exzentrisch	300	247.-
Betonrohr Kone	Ø 100/60 cm	100 cm	exzentrisch	769	471.-
Betonrohr Kone	Ø 100/60 cm	50 cm	exzentrisch	370	329.-
Betonrohr Kone	Ø 100/60 cm	65 cm	exzentrisch	410	327.-
Betonrohr Kone	Ø 125/60 cm	65 cm	exzentrisch	490	430.-
Betonrohr Kone	Ø 125/60 cm	80 cm	exzentrisch	570	473.-
Betonrohr Kone	Ø 150/60 cm	100 cm	exzentrisch	1204	1000.-
Betonrohr Kone	Ø 200/60 cm	80 cm	exzentrisch	920	1720.-

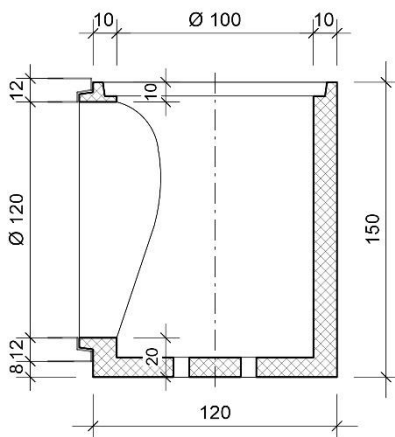
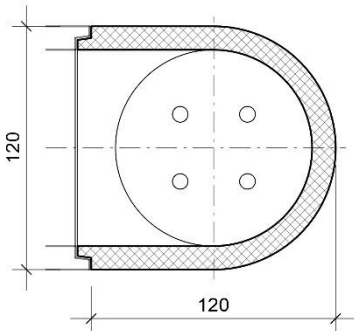
Notausstiegsschächte

Notausstiegsschächte zu Fluchtkanälen, zugelassen vom Bundesamt für Zivilschutz



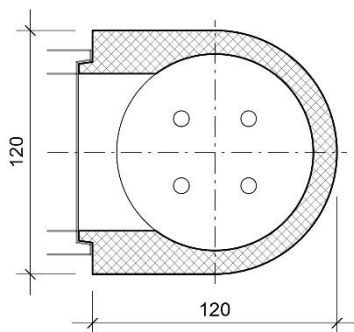
Passend zu Betonrohr \varnothing 100 cm mit und ohne Boden.
 Siehe Betonrohre Seite 5 und Betonrohre mit Boden Seite 9.

Bezeichnung	Zusatz	Gewicht	Preis
Notausstiegsschacht zu Betonrohr \varnothing 100 cm	ohne Boden	1420	1'400.-
Notausstiegsschacht zu Betonrohr \varnothing 100 cm	mit Boden	1600	1'460.-



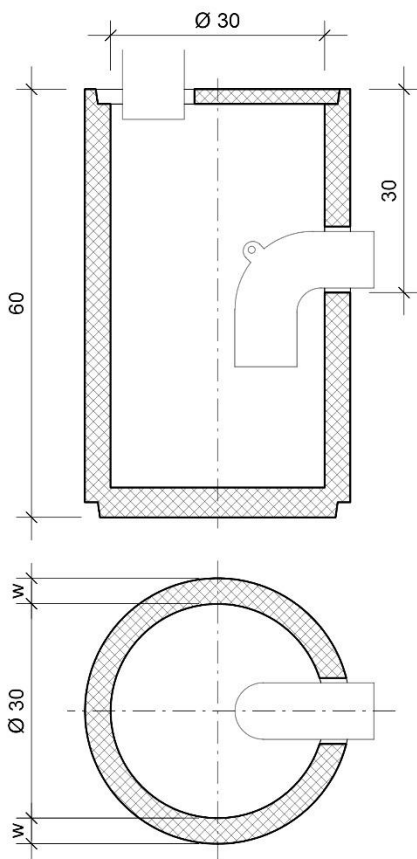
Passend zu Eiformrohr

Bezeichnung	Zusatz	Gewicht	Preis
Notausstiegsschacht zu Eiformrohr	\varnothing 80/120 cm ohne Boden	1530	1'400.-
Notausstiegsschacht zu Eiformrohr	\varnothing 80/120 cm mit Boden	1710	1'460.-



Dachwasserschächte

für Eternit-Tauchbogen



mit Einlauf oben

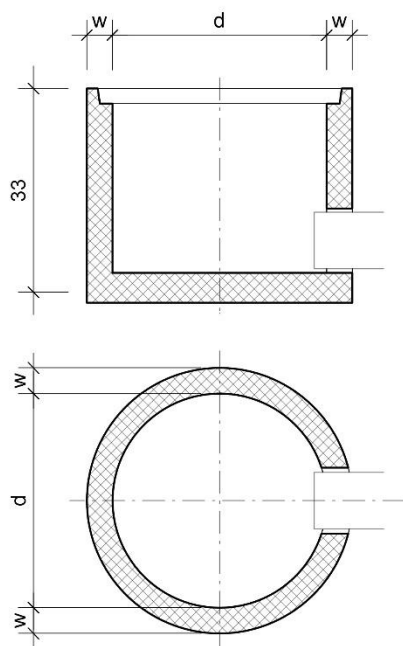
inkl. Deckel mit Aussparung für Abfallrohr
exkl. Tauchbogen

Mit Einlauf seitlich
inkl. Deckel
exkl. Tauchbogen

Bezeichnung	Innen-Ø	Höhe	Zusatz	Gewicht	Preis
Dachwasserschacht	Ø 30	60 cm	Einlauf oben, ohne Deckel	65	116.-
Dachwasserschacht	Ø 30	60 cm	Einlauf oben, mit Deckel	65	143.-
Dachwasserschacht	Ø 30	60 cm	Einlauf seitlich, 2 Aussparungen ohne Deckel	65	126.-
Dachwasserschacht	Ø 30	60 cm	Einlauf seitlich. inkl. Deckel	65	162.-
TOK-Ring BA			NBR 125 mm	1	33.-
TOK-Ring BA			NBR 150 mm	1	37.-
TOK-Ring BA			NBR 200 mm	1	45.-

Einlaufschächte

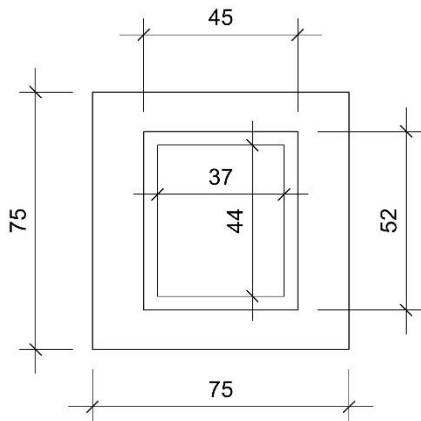
Befahrbar für 1 to Radlast, ohne Gussdeckel



Bezeichnung	Innen- \varnothing d	Zusatz	Gewicht	Preis
Einlaufschacht	\varnothing 20 cm		25	130.-
Einlaufschacht	\varnothing 30 cm		50	174.-

Passende Gussdeckel gelocht auf Seite 26.

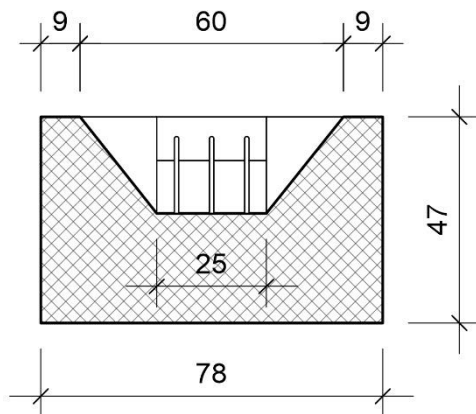
Schachtrahmen



Schale durchgehend
Aussenmasse 75/75 cm mit Gussrost

Bezeichnung	Zusatz	Gewicht	Preis
Schachtrahmen		130	303.-

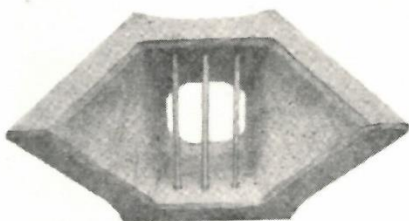
Einlaufschauze System Külling



Runder Anschluss an Betonrohr \varnothing 20 cm. Passendes Betonrohr siehe Seite 6.

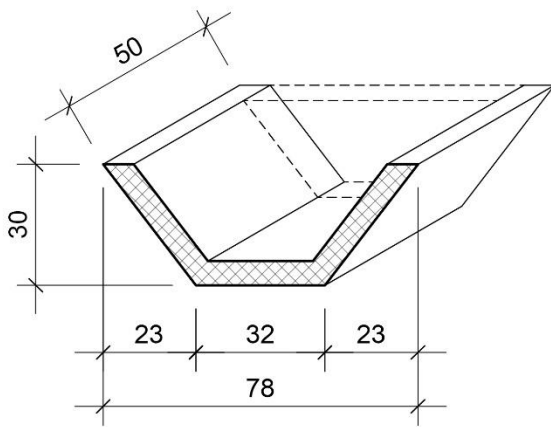
Bezeichnung	Zusatz	Gewicht	Preis
Einlaufschauze Baulänge 150 cm	System Külling	800	401.-

Einlaufschauze kurz



Bezeichnung	Zusatz	Gewicht	Preis
Einlaufschauze	Passend für Anschlüsse bis 20 cm Lichtweite	92	187.-

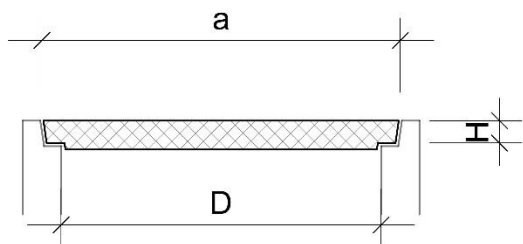
Strassenschalen



Bezeichnung	Zusatz	Gewicht	Preis
Strassenschalen, beidseitig offen	Baulänge 50 cm	45	55.-
Strassenschalen, einseitig geschlossen	Baulänge 50 cm	50	74.-

Betondeckel begehbar, nicht befahrbar

Versenkt, in Rohrmuffe passend, begehbar, nicht befahrbar. Mit Aussparung zentrisch oder exzentrisch



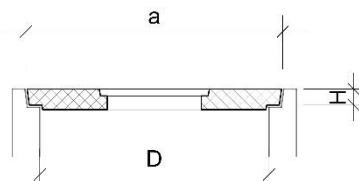
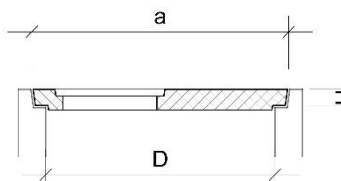
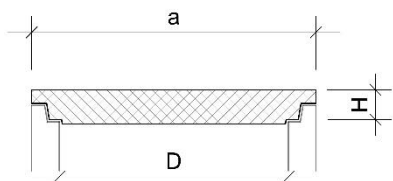
Innen-Ø	H mm	a cm
10 cm	27	13
12 cm	27	15
15 cm	27	18
20 cm	30	23
25 cm	28	28
30 cm	34	34
40 cm	33	45
50 cm	35	56
60 cm	42	66
70 cm	40	77
80 cm	42	87
100 cm	41	109
125 cm		
80 cm mit Aussp. Ø 60 cm	50	
100 cm mit Aussp. Ø 60 cm	82	
125 cm mit Aussp. Ø 60 cm	76	
80 cm mit Aussp. Ø 60 cm	50	
100 cm mit Aussp. Ø 60 cm	82	
125 cm mit Aussp. Ø 60 cm	76	

Bezeichnung	Ø D	Zusatz	Gewicht	Preis
Betondeckel	Ø 10 cm	versenkt, begehbar	1	38.-
Betondeckel	Ø 12 cm	versenkt, begehbar	1	40.-
Betondeckel	Ø 15 cm	versenkt, begehbar	2	41.-
Betondeckel	Ø 20 cm	versenkt, begehbar	3	43.-
Betondeckel	Ø 25 cm	versenkt, begehbar	4	44.-
Betondeckel	Ø 30 cm	versenkt, begehbar	7	50.-
Betondeckel	Ø 40 cm	versenkt, begehbar	12	63.-
Betondeckel	Ø 50 cm	versenkt, begehbar	20	86.-
Betondeckel	Ø 60 cm	versenkt, begehbar	33	114.-
Betondeckel	Ø 70 cm	versenkt, begehbar	43	135.-
Betondeckel	Ø 80 cm	versenkt, begehbar	58	183.-
Betondeckel	Ø 100 cm	versenkt, begehbar	90	229.-
Betondeckel	Ø 125 cm	versenkt, begehbar	140	333.-
Betondeckel	Ø 80 cm mit Aussp. Ø 60 cm	zentrisch, versenkt, begehbar	58	183.-
Betondeckel	Ø 100 cm mit Aussp. Ø 60 cm	zentrisch, versenkt, begehbar	90	229.-
Betondeckel	Ø 125 cm mit Aussp. Ø 60 cm	zentrisch, versenkt, begehbar	140	333.-
Betondeckel	Ø 80 cm mit Aussp. Ø 60 cm	exzentrisch, versenkt, begehbar	58	183.-
Betondeckel	Ø 100 cm mit Aussp. Ø 60 cm	exzentrisch, versenkt, begehbar	90	229.-
Betondeckel	Ø 125 cm mit Aussp. Ø 60 cm	exzentrisch, versenkt, begehbar	140	333.-

Betondeckel befahrbar

voll, befahrbar, aufliegend, Radlast 5 to

Mit exzentrischer oder zentrischer Aussparung für Beton-, Guss- oder BEGU-Deckel
Ohne Einsatzdeckel



Innen-Ø D	H mm	a cm
30 cm	8	30.8
40 cm	8	41.0
50 cm	8	51.6
60 cm	8	61.4
70 cm	8	71.4
80 cm	11	81.6
100 cm	11	102
125 cm	12	127
150 cm		
200 cm		
250 cm		

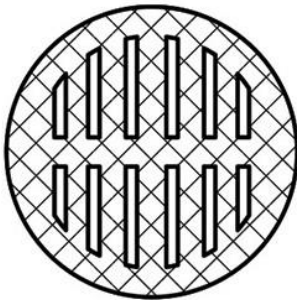
Bezeichnung	Ø D	Zusatz	Gewicht	Preis
Betondeckel	Ø 30 cm	voll, befahrbar, aufgesetzt	19	98.-
Betondeckel	Ø 40 cm	voll, befahrbar, aufgesetzt	34	134.-
Betondeckel	Ø 50 cm	voll, befahrbar, aufgesetzt	52	198.-
Betondeckel	Ø 60 cm	voll, befahrbar, aufgesetzt	72	209.-
Betondeckel	Ø 70 cm	voll, befahrbar, aufgesetzt	96	280.-
Betondeckel	Ø 80 cm	voll, befahrbar, aufgesetzt	175	342.-
Betondeckel	Ø 100 cm	voll, befahrbar, aufgesetzt	273	502.-
Betondeckel	Ø 125 cm	voll, befahrbar, aufgesetzt	441	751.-
Betondeckel	Ø 150 cm	voll, befahrbar, aufgesetzt	830	880.-
Betondeckel	Ø 200 cm	voll, befahrbar, aufgesetzt	1390	1240.-
Betondeckel	Ø 250 cm	voll, befahrbar, aufgesetzt	2110	1680.-
Betondeckel	Ø 80 cm mit Aussp. Ø 40	zentrisch, aufgesetzt, voll, befahrbar	143	342.-
Betondeckel	Ø 80 cm mit Aussp. Ø 50	zentrisch, aufgesetzt, voll, befahrbar	109	342.-
Betondeckel	Ø 80 cm mit Aussp. Ø 60	zentrisch, aufgesetzt, voll, befahrbar	77	342.-
Betondeckel	Ø 100 cm mit Aussp. Ø 40	zentrisch, aufgesetzt, voll, befahrbar	247	502.-
Betondeckel	Ø 100 cm mit Aussp. Ø 50	zentrisch, aufgesetzt, voll, befahrbar	247	502.-
Betondeckel	Ø 100 cm mit Aussp. Ø 60	zentrisch, aufgesetzt, voll, befahrbar	183	502.-
Betondeckel	Ø 100 cm mit Aussp. Ø 80	zentrisch, aufgesetzt, voll, befahrbar	183	478.-
Betondeckel	Ø 125 cm mit Aussp. Ø 60	zentrisch, aufgesetzt, voll, befahrbar	343	751.-
Betondeckel	Ø 150 cm mit Aussp. Ø 60	zentrisch, aufgesetzt, voll, befahrbar	694	924.-

Schachtabdeckungen

Bezeichnung	Ø D	Zusatz	Gewicht	Preis
Betondeckel	Ø 200 cm mit Aussp. Ø 60	zentrisch, aufgesetzt, voll, befahrbar	1220	1302.-
Betondeckel	Ø 250 cm mit Aussp. Ø 60	zentrisch, aufgesetzt, voll, befahrbar	2100	1680.-
Betondeckel	Ø 80 cm mit Aussp. Ø 40	exzentrisch, aufgesetzt, voll, befahrbar	143	342.-
Betondeckel	Ø 80 cm mit Aussp. Ø 50	exzentrisch, aufgesetzt, voll, befahrbar	109	342.-
Betondeckel	Ø 80 cm mit Aussp. Ø 60	exzentrisch, aufgesetzt, voll, befahrbar	77	342.-
Betondeckel	Ø 100 cm mit Aussp. Ø 40	exzentrisch, aufgesetzt, voll, befahrbar	247	502.-
Betondeckel	Ø 100 cm mit Aussp. Ø 50	exzentrisch, aufgesetzt, voll, befahrbar	207	502.-
Betondeckel	Ø 100 cm mit Aussp. Ø 60	exzentrisch, aufgesetzt, voll, befahrbar	183	502.-
Betondeckel	Ø 125 cm mit Aussp. Ø 60	exzentrisch, aufgesetzt, voll, befahrbar	343	751.-
Betondeckel	Ø 150 cm mit Aussp. Ø 60	exzentrisch, aufgesetzt, voll, befahrbar	694	924.-
Betondeckel	Ø 200 cm mit Aussp. Ø 60	exzentrisch, aufgesetzt, voll, befahrbar	1248	1302.-
Betondeckel	Ø 250 cm mit Aussp. Ø 60	exzentrisch, aufgesetzt, voll, befahrbar	1992	1764.-

Beton-Schlitzdeckel

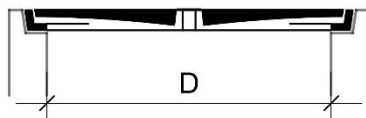
Versenkt, nur begehbar, nicht befahrbar



Bezeichnung	Ø	Zusatz	Gewicht	Preis
Beton-Schlitzdeckel	Ø 40 cm	versenkt, begehbar	12	110.-
Beton-Schlitzdeckel	Ø 50 cm	versenkt, begehbar	25	163.-
Beton-Schlitzdeckel	Ø 60 cm	versenkt, begehbar	35	183.-

Gussdeckel mit Rahmen

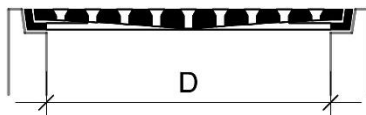
Voll, in Betonrohr-Muffe passend, versenkt, befahrbar



Bezeichnung	Ø D	Zusatz	Gewicht	Preis
Gussdeckel	Ø 20 cm, voll, mit Rahmen	versenkt, 1 to Raddruck	3	73.-
Gussdeckel	Ø 30 cm, voll, mit Rahmen	versenkt, 1 to Raddruck	35	130.-
Gussdeckel	Ø 40 cm, voll, mit Rahmen	versenkt, 1 to Raddruck	16	176.-
Gussdeckel	Ø 50 cm, voll, mit Rahmen	versenkt, 1 to Raddruck	25	222.-
Gussdeckel	Ø 60 cm, voll, mit Rahmen	versenkt, 1 to Raddruck	39	270.-
Gussdeckel	Ø 30 cm, voll, mit Rahmen	versenkt, 5 to Raddruck	14	140.-
Gussdeckel	Ø 40 cm, voll, mit Rahmen	versenkt, 5 to Raddruck	19	191.-
Gussdeckel	Ø 50 cm, voll, mit Rahmen	versenkt, 5 to Raddruck	32	259.-
Gussdeckel	Ø 60 cm, voll, mit Rahmen	versenkt, 5 to Raddruck	47	316.-

Gussdeckel gelocht mit Rahmen

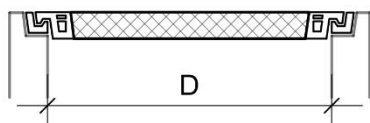
Gelocht, in Betonrohr-Muffe passend, versenkt, befahrbar



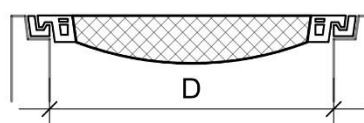
Bezeichnung	Ø D	Zusatz	Gewicht	Preis
Gussdeckel	Ø 20 cm, gelocht	versenkt, 1 to Raddruck	4	90.-
Gussdeckel	Ø 25 cm, gelocht	versenkt, 1 to Raddruck	6	120.-
Gussdeckel	Ø 30 cm, gelocht	versenkt, 1 to Raddruck	8	150.-
Gussdeckel	Ø 40 cm, gelocht	versenkt, 1 to Raddruck	17	194.-
Gussdeckel	Ø 50 cm, gelocht	versenkt, 1 to Raddruck	24	238.-
Gussdeckel	Ø 60 cm, gelocht	versenkt, 1 to Raddruck	37	293.-
Gussdeckel	Ø 30 cm, gelocht	versenkt, 5 to Raddruck	12	181.-
Gussdeckel	Ø 40 cm, gelocht	versenkt, 5 to Raddruck	26	237.-
Gussdeckel	Ø 50 cm, gelocht	versenkt, 5 to Raddruck	38	282.-
Gussdeckel	Ø 60 cm, gelocht	versenkt, 5 to Raddruck	58	311.-
Gussdeckel	Ø 80 cm, gelocht	versenkt, 5 to Raddruck	132	834.-

BEGU-Deckel

Betondeckel mit gusseisernem Ring und Geruchsverschlussrahmen



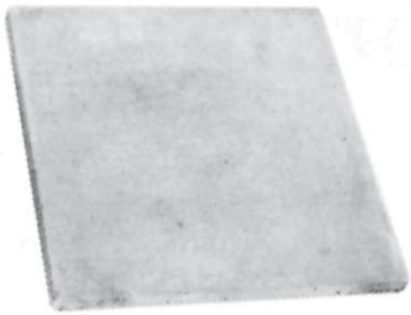
Typ LT+ST, Risslast 3 to oder 5 to



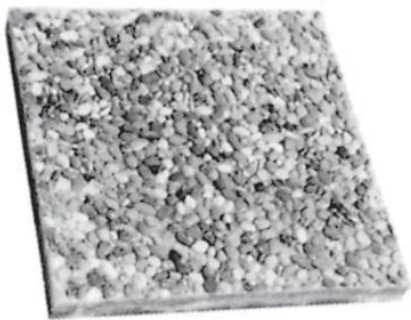
Typ SST, Risslast 15 to

Bezeichnung	Ø und Risslast	Zusatz	Gewicht	Preis
BEGU-Deckel	Ø 50 cm 3 to Risslast	mit Geruchsverschluss, inkl. Betonfüllung	34	176.-
BEGU-Deckel	Ø 60 cm 3 to Risslast	mit Geruchsverschluss, inkl. Betonfüllung	47	215.-
BEGU-Deckel	Ø 70 cm 3 to Risslast	mit Geruchsverschluss, inkl. Betonfüllung	64	302.-
BEGU-Deckel	Ø 50 cm 5 to Risslast	mit Geruchsverschluss, inkl. Betonfüllung	33	246.-
BEGU-Deckel	Ø 60 cm 5 to Risslast	mit Geruchsverschluss, inkl. Betonfüllung	53	271.-
BEGU-Deckel	Ø 70 cm 5 to Risslast	mit Geruchsverschluss, inkl. Betonfüllung	81	403.-
BEGU-Deckel	Ø 80 cm 5 to Risslast	mit Geruchsverschluss, inkl. Betonfüllung	100	517.-
BEGU-Deckel	Ø 50 cm 15 to Risslast	mit Geruchsverschluss, inkl. Betonfüllung	57	290.-
BEGU-Deckel	Ø 60 cm 15 to Risslast	mit Geruchsverschluss, inkl. Betonfüllung	87	353.-
BEGU-Deckel	Ø 70 cm 15 to Risslast	mit Geruchsverschluss, inkl. Betonfüllung	118	492.-

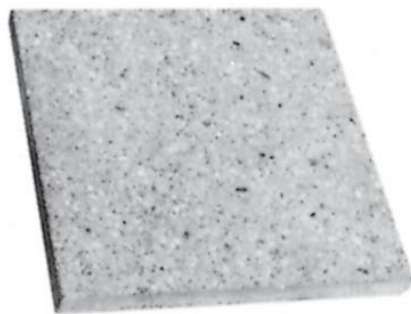
Gehwegplatten unbewehrt



Oberfläche Abgerieben



Oberfläche Waschbeton



Oberfläche Sandgestrahlt

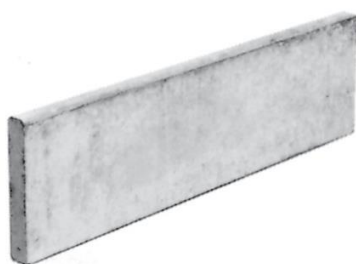
Zuschnitte und Fräsarbeiten werden auf Wunsch ausgeführt

Bezeichnung	Grösse	Zusatz	Gewicht	Preis/Stk
Gehwegplatten	40/40/3.6 cm	Oberfläche abgerieben		4.50
Gehwegplatten	40/40/3.6 cm	Oberfläche sandgestrahlt		6.00
Gehwegplatten	50/25/3.6 cm	Oberfläche sandgestrahlt		7.75
Gehwegplatten	40/40/3.6 cm	Oberfläche Waschbeton		11.00

Bezeichnung	Grösse	Zusatz	Gewicht	Preis m ²
Gehwegplatten	40/40/4.0 cm	Oberfläche abgerieben	84	28.00
Gehwegplatten	40/50/3.6 cm	Oberfläche abgerieben	84	28.00
Gehwegplatten	50/25/3.6 cm	Oberfläche abgerieben	84	28.00
Gehwegplatten	50/50/3.6 cm	Oberfläche abgerieben	84	28.00
Gehwegplatten	60/40/3.6 cm	Oberfläche abgerieben	84	28.00
Gehwegplatten	40/40/3.6 cm	Oberfläche sandgestrahlt	88	37.20

Bezeichnung	Grösse	Zusatz	Gewicht	Preis m ²
Gehwegplatten	40/50/3.6 cm	Oberfläche sandgestrahlt	88	37.20
Gehwegplatten	50/25/3.6 cm	Oberfläche sandgestrahlt	88	48.30
Gehwegplatten	50/50/3.6 cm	Oberfläche sandgestrahlt	88	37.20
Gehwegplatten	60/40/3.6 cm	Oberfläche sandgestrahlt	88	53.00
Gehwegplatten	40/40/3.6 cm	Oberfläche Waschbeton	85	67.00
Gehwegplatten	40/50/3.6 cm	Oberfläche Waschbeton	85	67.00
Gehwegplatten	50/25/3.6 cm	Oberfläche Waschbeton	85	67.00
Gehwegplatten	50/50/3.6 cm	Oberfläche Waschbeton	85	67.00
Gehwegplatten	60/40/3.6 cm	Oberfläche Waschbeton	85	67.00

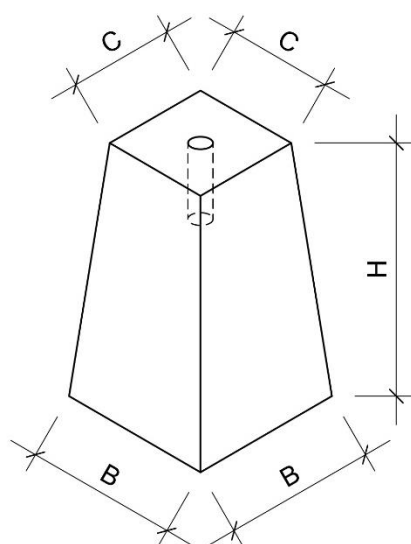
Betonstellriemen



Oben beidseitig längs gefast, unbewehrt

Bezeichnung	Zusatz	Gewicht	Preis
Stellriemen 100/30/5 cm		35	17.-
Stellriemen 100/40/4 cm		40	24.70

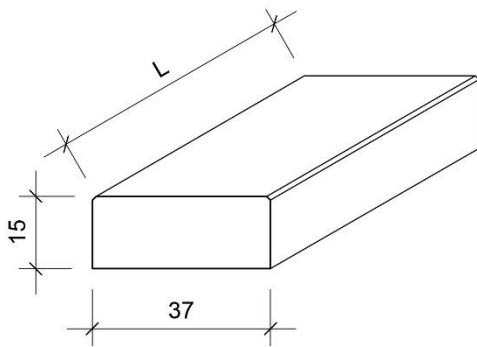
Betonsockel-Postamente



Höhe H cm	Breite unten B cm	Breite oben C cm
43	30	23
34	27	22

Bezeichnung	Zusatz	Gewicht	Preis
Betonsockel (Postament)	Höhe 34 cm, unbewehrt, mit Loch Ø 6 cm	52	32.-
Betonsockel (Postament)	Höhe 43 cm, unbewehrt, mit Loch Ø 6 cm	68	34.-

Blockstufen



Ausführung: zementgrau, bewehrt

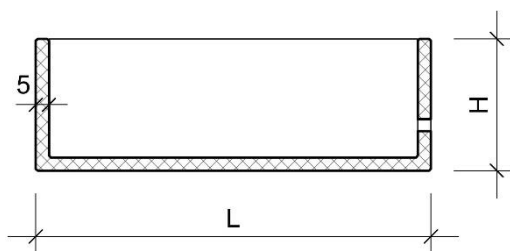
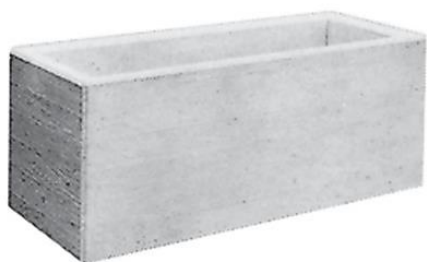
Bezeichnung	Länge L	Zusatz	Gewicht	Preis
Blockstufen	50 cm	Waschbeton*	60	50.-
Blockstufen	60 cm	Waschbeton*	60	61.-
Blockstufen	80 cm	Waschbeton*	80	80.-
Blockstufen	100 cm	Waschbeton*	100	91.-
Blockstufen	120 cm	Waschbeton*	120	109.-
Blockstufen	150 cm	Waschbeton*	150	127.-
Blockstufen	50 cm	Sandgestrahlt*	50	50.-
Blockstufen	60 cm	Sandgestrahlt*	60	61.-
Blockstufen	80 cm	Sandgestrahlt*	80	80.-
Blockstufen	100 cm	Sandgestrahlt*	100	91.-
Blockstufen	120 cm	Sandgestrahlt*	120	109.-
Blockstufen	150 cm	Sandgestrahlt*	150	127.-
Blockstufen	50 cm	Besenstrich**	50	38.-
Blockstufen	60 cm	Besenstrich**	60	42.-
Blockstufen	80 cm	Besenstrich**	80	57.-
Blockstufen	100 cm	Besenstrich**	100	64.-
Blockstufen	120 cm	Besenstrich**	120	77.-
Blockstufen	150 cm	Besenstrich**	150	96.-

Abweichende Abmessungen auf Anfrage

* Die Oberflächenstruktur der Blockstufen mit Oberfläche Waschbeton und sandgestrahlt bezieht sich auf die Tritt- und Stirnfläche.

** Die Oberflächenstruktur der Blockstufen mit Oberfläche besenstrich bezieht sich lediglich auf die Trittfläche.

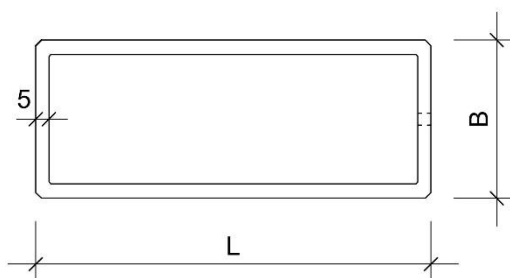
Pflanzentröge



Kanten gefast
mit Entwässerungsaussparung
Wandstärke 5 cm

Ausführungen in:

- Schalungsglatt
- Holzstruktur
- Sandgestrahlt
- Waschbeton



Bezeichnung	L/B/H	Zusatz	Gewicht	Preis
Pflanzentrog	100/50/50 cm	Schalungsglatt	220	353.-
Pflanzentrog	100/50/50 cm	Holzstruktur	220	361.-
Pflanzentrog	100/50/50 cm	Sandgestrahlt	220	437.-
Pflanzentrog	100/50/50 cm	Waschbeton	220	418.-
Pflanzentrog	100/60/60 cm	Schalungsglatt	260	404.-
Pflanzentrog	100/60/60 cm	Holzstruktur	260	413.-
Pflanzentrog	100/60/60 cm	Sandgestrahlt	260	500.-
Pflanzentrog	100/60/60 cm	Waschbeton	260	485.-
Pflanzentrog	150/50/50 cm	Schalungsglatt	340	439.-
Pflanzentrog	150/50/50 cm	Holzstruktur	340	457.-
Pflanzentrog	150/50/50 cm	Sandgestrahlt	340	541.-
Pflanzentrog	150/50/50 cm	Waschbeton	340	526.-
Pflanzentrog	150/60/60 cm	Schalungsglatt	350	502.-
Pflanzentrog	150/60/60 cm	Holzstruktur	350	523.-
Pflanzentrog	150/60/60 cm	Sandgestrahlt	350	621.-
Pflanzentrog	150/60/60 cm	Waschbeton	350	602.-
Pflanzentrog	200/50/50 cm	Schalungsglatt	400	541.-
Pflanzentrog	200/50/50 cm	Holzstruktur	400	561.-
Pflanzentrog	200/50/50 cm	Sandgestrahlt	400	673.-
Pflanzentrog	200/50/50 cm	Waschbeton	400	651.-
Pflanzentrog	200/60/60 cm	Schalungsglatt	490	620.-
Pflanzentrog	200/60/60 cm	Holzstruktur	490	599.-
Pflanzentrog	200/60/60 cm	Sandgestrahlt	490	752.-
Pflanzentrog	200/60/60 cm	Waschbeton	490	726.-
Pflanzentrog	250/50/50 cm	Schalungsglatt	500	653.-

Gartenbauartikel, Pflanzentröge, diverse Betonwaren

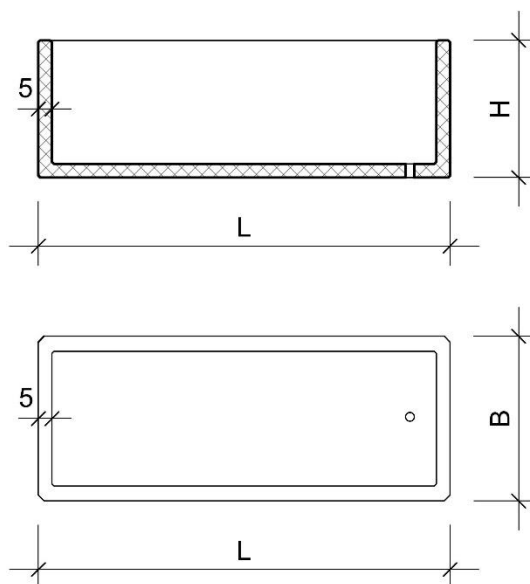
Bezeichnung	L/B/H	Zusatz	Gewicht	Preis
Pflanzentrog	250/50/50 cm	Holzstruktur	500	673.-
Pflanzentrog	250/50/50 cm	Sandgestrahlt	500	812.-
Pflanzentrog	250/50/50 cm	Waschbeton	500	792.-
Pflanzentrog	250/60/60 cm	Schalungsglatt	585	726.-
Pflanzentrog	250/60/60 cm	Holzstruktur	585	750.-
Pflanzentrog	250/60/60 cm	Sandgestrahlt	585	891.-
Pflanzentrog	250/60/60 cm	Waschbeton	585	865.-
Unterlagen zu Brunnen-/Pflanzentrog		50 x 10 x 10 cm	10	15.-

Weitere Grössen auf Anfrage erhältlich

Alle Pflanzentröge sind auch als Brunnentrog erhältlich.

Der Zuschlag für das Messing- Ablaufstutzen und das Ablaufrohr 1" beträgt Fr. 195.-

Brunnentröge System Külling



Ausführungen in:

- Schalungsglatt
- Holzstrukturschalung
- Sandgestrahlt
- Waschbeton

Lieferung inkl. Messing-Ablaufstutzen und Überlaufrohr

Wandstärke: 8 cm

Bezeichnung	L/B/H	Ausführung	Zusatz	Gewicht	Preis
Brunnentrog	110/56/50 cm	Schalungsglatt	mit Messing-Ablaufstutzen + Überlaufrohr	230	437.-
Brunnentrog	110/56/50 cm	Holzstruktur	mit Messing-Ablaufstutzen + Überlaufrohr	230	437.-
Brunnentrog	110/56/50 cm	Sandgestrahlt	mit Messing-Ablaufstutzen + Überlaufrohr	230	473.-
Brunnentrog	110/56/50 cm	Waschbeton	mit Messing-Ablaufstutzen + Überlaufrohr	230	473.-
Unterlagen zu Brunnen-/Pflanzentrog			50 x 10 x 10 cm	10	15.-

Weitere Grössen auf Anfrage